

NEW PRODUCT NEWS *TOP*MICRO



내부 금유 직접 연결용 신규 슬리브



대구텍은 소형 제품의 내경 선삭, 윤곽 가공, 홈 및 단면 가공에 최적으로 사용되고 있는 TOPMICRO 제품군에 신규 슬리브를 확장하여 출시합니다.

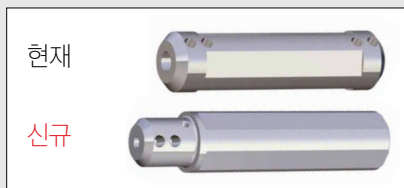
TOPMICRO의 슬리브는 뛰어난 위치 정밀도와 높은 반복 체결성을 가지고 있으며, 45도로 경사진 클램핑 설계로 사용자의 편의성을 높인 제품입니다.

신규로 공급되는 TOPMICRO 슬리브는 기존의 슬리브보다 전장 길이가 더욱 길어짐에 따라 다양한 장비에서 사용할 수 있습니다. 또한 새로운 슬리브는 내부 급유 장치를 직접적으로 연결할 수 있도록 설계되어 별도의 추가 부품 없이 절삭유를 공급할 수 있게 되었습니다.

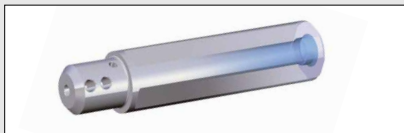
참고로 신규 슬리브가 운영되더라도 기존 슬리브도 역시 운영됩니다.

특징

- 새로운 형태의 TOPMICRO 슬리브 확장
- 뛰어난 위치 정밀도, 높은 반복 체결성 및 용이한 공구 교체가 가능한 디자인
- 신규 슬리브의 길어진 전장 길이로 다양한 장비에 적용 가능

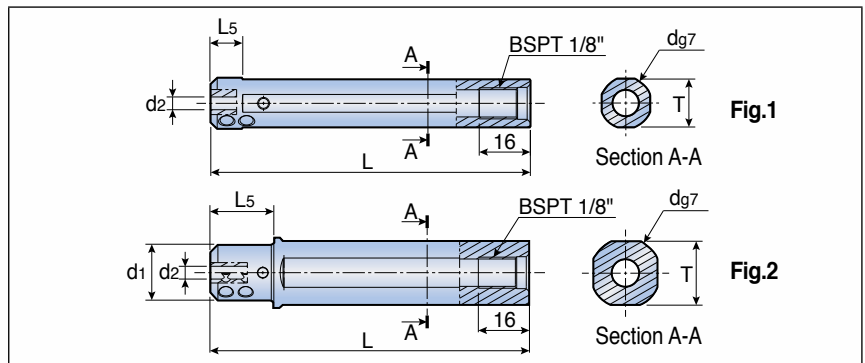


- 신규 슬리브는 내부 절삭유 공급을 위한 나사 연결부 보유



MINS ...-L100C new


내부 급유 직접 연결용 슬리브



규격	치수 (mm)						Fig.
	d	d1	d2	L	L5	T	
MINS 16-4-L100C	16	-	4	100	10	15	1
16-7-L100C	16	-	7	100	10	15	1
20-4-L100C	20	17.5	4	100	20	18	2
20-7-L100C	20	17.5	7	100	20	18	2
22-4-L100C	22	17.5	4	100	20	20	2
22-7-L100C	22	17.5	7	100	20	20	2
25-4-L100C	25	18.0	4	100	23	23	2
25-7-L100C	25	18.0	7	100	23	23	2

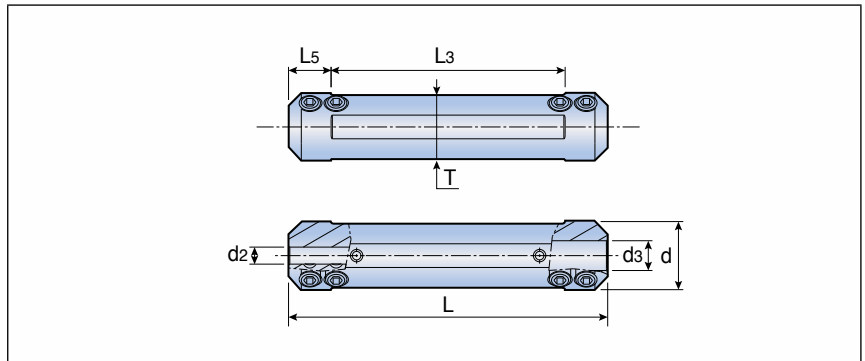
• 모든 슬리브는 Citizen 스위스 타입 장비에서 사용할 수 있음

부품

규격	세트 스크류	렌치			
					
MINS ...-L100C	SS M5X0.8X6-MG	L-W 2.5			

MINSL

슬리브



규격	치수 (mm)						
	d	d2	d3	L	L5	L3	T
MINSL 12-4-4	12.00	4.00	4.00	75.00	10.00	55.00	10.30
14-4-4	14.00	4.00	4.00	75.00	10.00	55.00	12.00
16-4-7	16.00	4.00	7.00	75.00	10.00	55.00	15.00
20-4-7	20.00	4.00	7.00	90.00	10.00	70.00	18.00
22-4-7	22.00	4.00	7.00	90.00	10.00	70.00	20.00
25-4-7	25.00	4.00	7.00	100.00	10.00	80.00	23.00

부품

규격	세트 스크류	렌치			
					
MINSL 12	SS M5x0.8x4-MG	L-W 2.5			
MINSL 14/16/20/22/25	SS M5x0.8x6-MG	L-W 2.5			