

NPN

New Product News



CADAPTER

C-어댑터 보링바 라인 출시



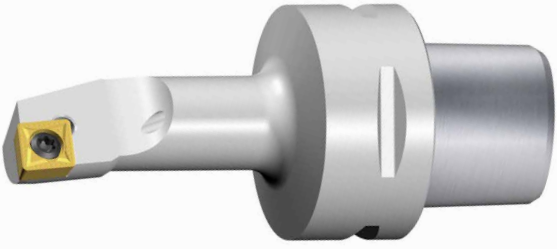
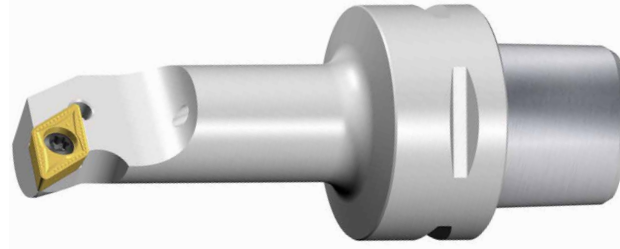
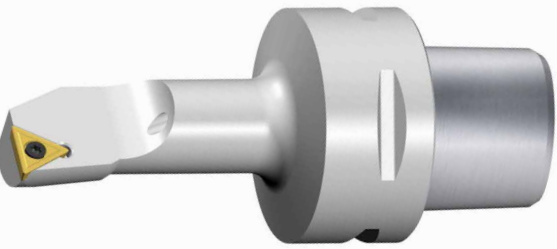
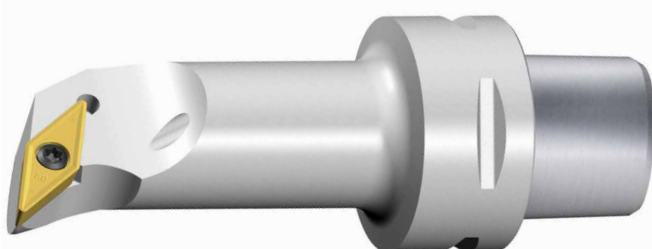
KEY POINT

대구텍은 고객의 다양한 요구를 충족하기 위해 보링바 타입의 C-어댑터를 신규 출시합니다.

신제품은 ISO 포지티브 인서트를 체결하여 사용할 수 있는 보링바 제품으로, 빠른 공구 교환이 가능한 C-어댑터 체결방식이 적용되어 높은 생산성과 탁월한 가공 성능을 발휘합니다. 또한, 인서트의 경사면에 절삭유를 분사하여 공구 수명 향상과 칩 배출에 효과적입니다. 추가 문의 사항은 담당 PM에게 연락 바랍니다.

특징

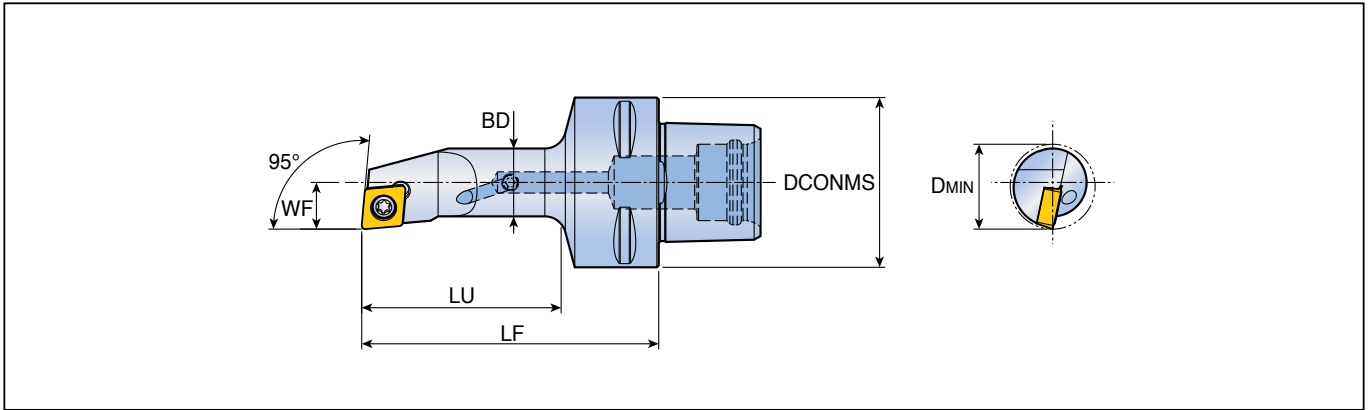
- 표준 포지티브 인서트가 적용된 보링바
- 빠른 공구 교환이 가능한 C-어댑터 체결방식으로 생산성 향상
- 절삭유를 인선에 분사하여 칩 컨트롤 향상 및 공구 수명 증대

C...SCLCR/L	C...SDUCR/L
	
C...STFCR/L	C...SVQBR/L
	

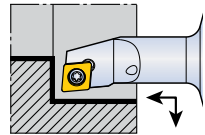
C...SCLCR/L



스크류 타입 C-어댑터 보링바



절입각	규격	치수 (mm)						인서트
		DCONMS	LF	LU	WF	BD	DMIN	
95°	C4-SCLCR/L-11070-09	40	70	47	11	16	20	CCMT 09T3...
	C5-SCLCR/L-11070-09	50	70	46	11	16	20	



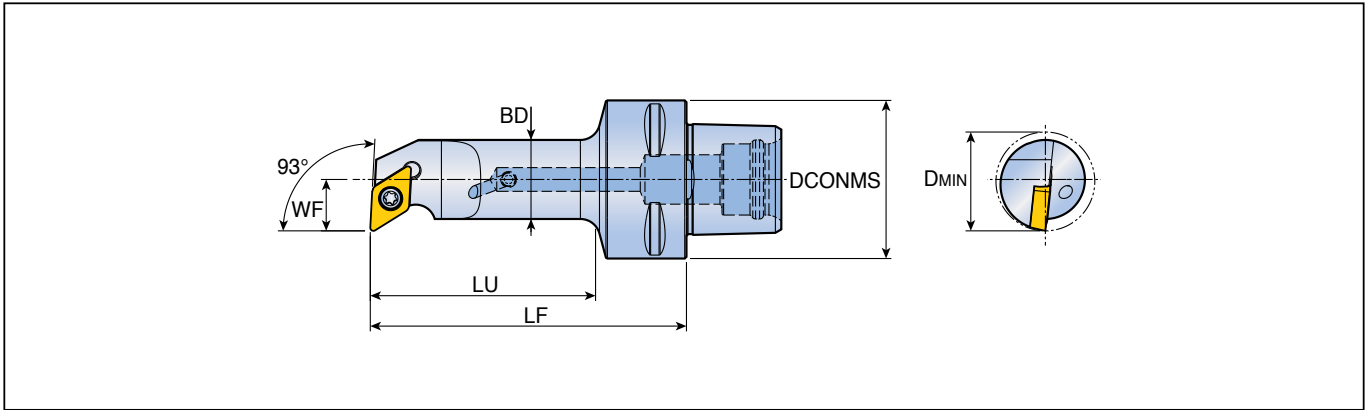
부품

규격	스크류	렌치			
C...SCLCR/L	SO 35080I	T 15			

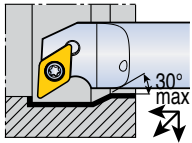
C...SDUCR/L



스크류 타입 C-어댑터 보링바



절입각	규격	치수 (mm)						인서트
		DCONMS	LF	LU	WF	BD	DMIN	
93°	C4-SDUCR/L-13080-11	40	80	57	13	20	25	DCMT 11T3...
	C5-SDUCR/L-13080-11	50	80	56	13	20	25	



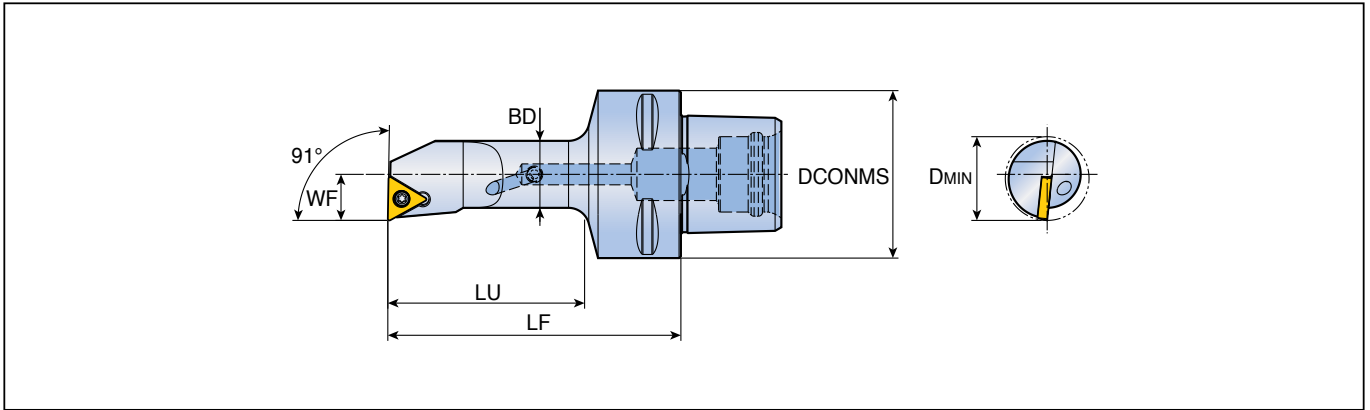
부품

규격	스크류	렌치			
C...SDUCR/L	SO 35080I	T 15			

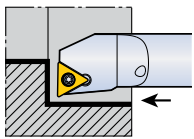
C...STFCR/L



스크류 타입 C-어댑터 보링바



절입각	규격	치수 (mm)						인서트
		DCONMS	LF	LU	WF	BD	DMIN	
91°	C4-STFCR/L-11070-11	40	70	47	11	16	20	TCMT 1102...
	C5-STFCR/L-11070-11	50	70	46	11	16	20	



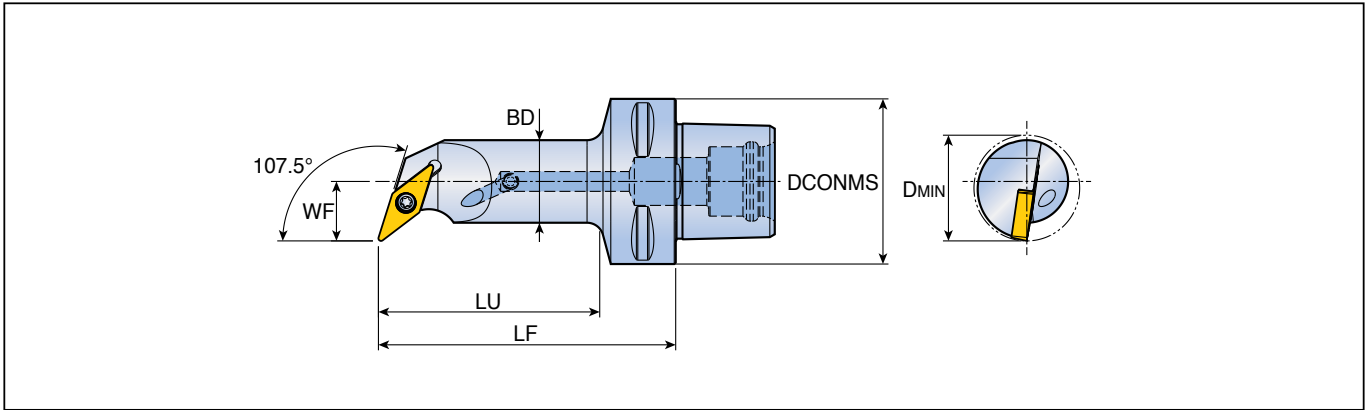
부품

규격	스크류	렌치			
C...STFCR/L	SO 25065I	T 7			

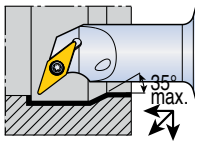
C...SVQBR/L



스크류 타입 C-어댑터 보링바



절입각	규격	치수 (mm)						인서트
		DCONMS	LF	LU	WF	BD	DMIN	
107.5°	C4-SVQBR/L-18090-16	40	90	68	18	25	32	VBM1604...
	C5-SVQBR/L-18090-16	50	90	67	18	25	32	



부품

규격	스크류	렌치			
C...SVQBR/L	SO 35080I	T 15			