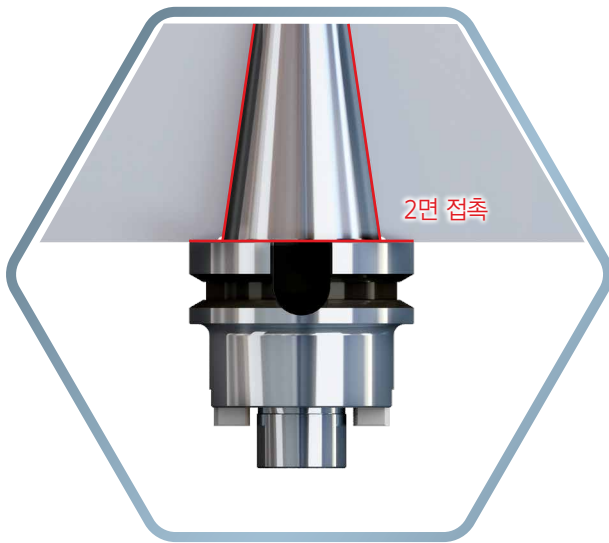


# NPN

New Product News



## 안정적인 2면 접촉 BT FC 아버 출시



## KEY POINT

대구텍은 테이퍼와 단면의 2면 접촉으로 안정적인 가공 성능을 발휘하는 BT FC 아버를 신규 출시합니다.

한국과 일본의 많은 공작기계 제조업체는 테이퍼와 단면을 동시에 접촉하여 안정성을 향상시킨 2면 접촉 스피들들을 제조하여 이미 전세계적으로 널리 보급되고 있습니다. 이러한 시장 동향과 수요에 발맞추어 대구텍은 2면 접촉이 가능한 BT FC 아버를 표준으로 공급합니다.

BT FC 아버는 BIG+ 장비 스피들에 호환 가능하며, 2면 접촉의 뛰어난 강성과 정밀도를 바탕으로 오버행이 길거나 부하가 높은 가공 조건에서도 탁월한 가공성을 발휘합니다.

추가 문의사항은 담당 PM에게 연락바랍니다.

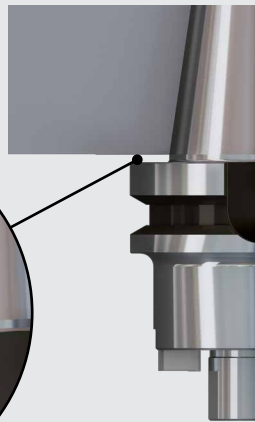
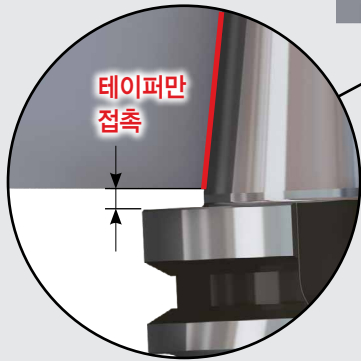
### 특징

- 높은 체결 강성
- 0.002 mm 수준의 정밀한 반복 체결 재현성
- 고속회전 시 원심력 또는 고온 팽창에 의한 축 이동 방지
- 높은 절삭 조건이나 긴 오버행 가공에서도 우수한 가공 성능 발휘
- 공구 수명 및 스피들 수명 증대

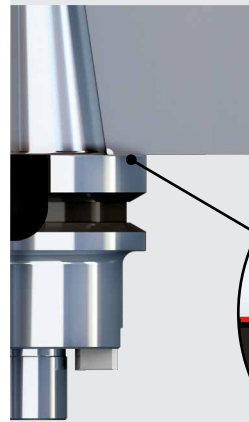
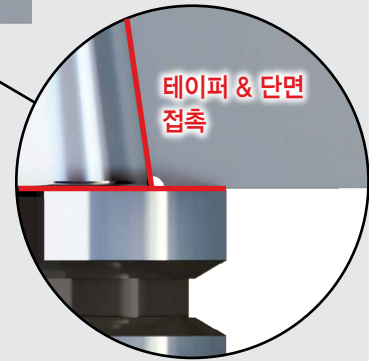
### 단면 접촉 BT FC 아버 종류

콜릿 척	엔드밀 홀더	열박음 척		페이스밀 아버		MPT 시스템
						
BT-FC-ER	BT-FC-EM	BT-FC-SRKIN	BT-FC-SRK	BT-FC-SEM-C	BT-FC-FM	BT-FC-MB

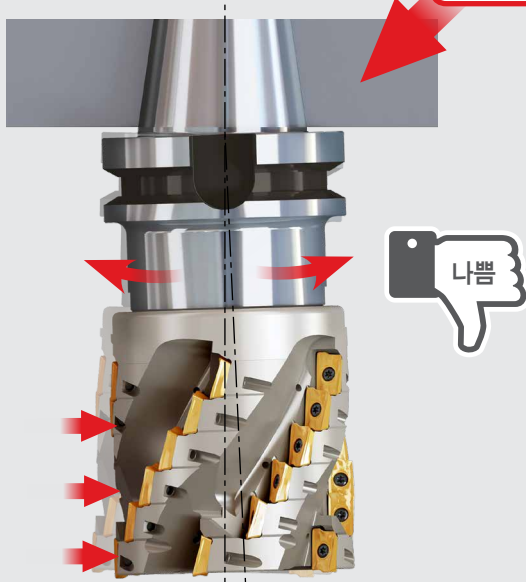
일반 BT 아버



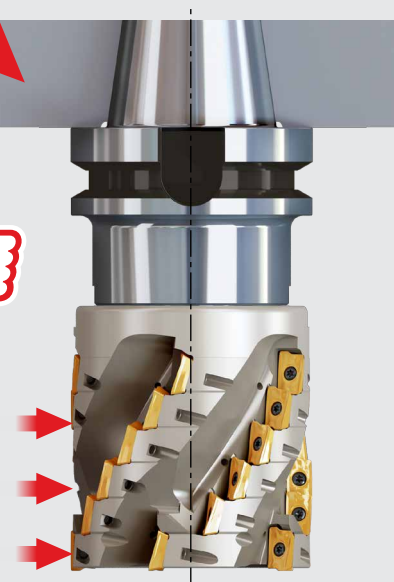
단면 접촉 BT FC 아버



높은 절삭 조건이나  
긴 오버행 가공 등  
높은 절삭 부하 발생 시



힘, 진동, 소음 발생 등 불안정한 가공  
→ 조도 및 치수 불량 또는 공구 파손 유발



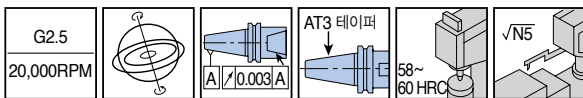
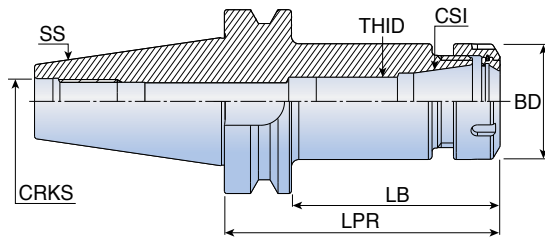
견고한 체결로 안정적인 가공

## BT-FC-ER

ER 콜릿 척



BT MAS-403 ADB형

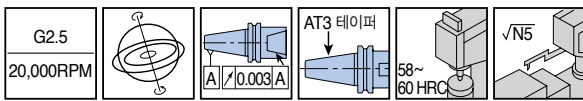
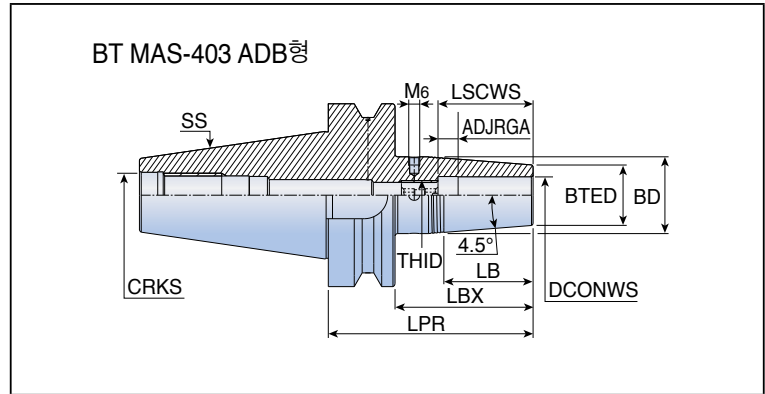


규격	치수 (mm)										Kg
	SS	CSI	DCONNWS	DCONXWS	BD	LPR	LB	CRKS	THID		
<b>BT30</b>	<b>FC ER16X70</b>	30	ER16	0.5	10.0	28	70	48	M12	M10	0.6
	<b>FC ER16X100</b>	30	ER16	0.5	10.0	28	100	79	M12	M10	0.61
	<b>FC ER20X70</b>	30	ER20	1.0	13.0	34	70	48	M12	M12	0.51
	<b>FC ER25X60</b>	30	ER25	1.0	16.0	42	60	38	M12	M16	0.47
	<b>FC ER32X60</b>	30	ER32	2.0	20.0	50	60	38	M12	M18	0.46
<b>BT40</b>	<b>FC ER16X70</b>	40	ER16	0.5	10.0	28	70	44	M16	M12	1.05
	<b>FC ER16X100</b>	40	ER16	0.5	10.0	28	100	74	M16	M12	1.17
	<b>FC ER32X60</b>	40	ER32	2.0	20.0	50	60	34	M16	M22X1.5	0.92
	<b>FC ER32X100</b>	40	ER32	2.0	20.0	50	100	74	M16	M22X1.5	1.54
	<b>FC ER40X80</b>	40	ER40	3.0	26.0	63	80	54	M16	M28X1.5	1.09
<b>BT50</b>	<b>FC ER16X100</b>	50	ER16	0.5	10.0	28	100	63.5	M24	M12	3.91
	<b>FC ER16X150</b>	50	ER16	0.5	10.0	28	150	113.5	M24	M12	3.96
	<b>FC ER32X100</b>	50	ER32	2.0	20.0	50	100	63.5	M24	M22X1.5	3.98
	<b>FC ER32X150</b>	50	ER32	2.0	20.0	50	150	113.5	M24	M22X1.5	4.65
	<b>FC ER40X100</b>	50	ER40	3.0	26.0	63	100	63.5	M24	M28X1.5	4.03
	<b>FC ER40X150</b>	50	ER40	3.0	26.0	63	150	113.5	M24	M28X1.5	5.6



## BT-FC-SRKIN

가열 열박음 척

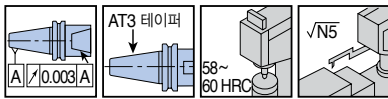
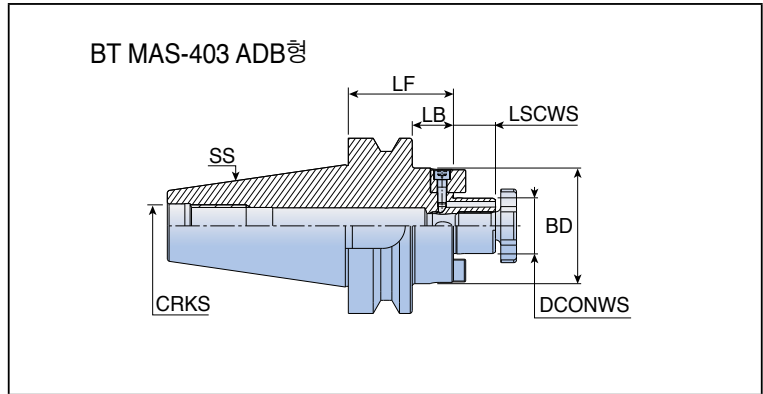


규격	치수 (mm)												Hex key	Kg
	SS	DCONWS	BTED	BD	LPR	LBX	LB	ADJRG	LSCWS	THID	CRKS			
<b>BT40 FC</b>	<b>SRKIN 6X90</b>	40	6	21	27	90	64	38	11	36	M5	M16	2.5	1.16
	<b>SRKIN 8X90</b>	40	8	21	27	90	64	38	11	36	M6	M16	3.0	1.14
	<b>SRKIN10X90</b>	40	10	24	32	90	64	50.8	11	42	M8	M16	4.0	1.29
	<b>SRKIN12X90</b>	40	12	24	32	90	64	50.8	11	47	M10	M16	5.0	1.28
	<b>SRKIN14X90</b>	40	14	27	34	90	64	44.5	11	47	M10	M16	5.0	1.32
	<b>SRKIN16X90</b>	40	16	27	34	90	64	44.5	11	50	M12	M16	6.0	1.31
	<b>SRKIN18X90</b>	40	18	33	42	90	64	57.2	11	50	M12	M16	6.0	3
	<b>SRKIN20X90</b>	40	20	33	42	90	64	57.2	11	52	M16	M16	8.0	1.43
	<b>SRKIN25X110</b>	40	25	44	53	110	84	57.2	11	58	M16	M16	8.0	2.03
<b>BT50 FC</b>	<b>SRKIN 6X100</b>	50	6	21	27	100	63.5	38	11	36	M6	M24	2.5	13.99
	<b>SRKIN 8X100</b>	50	8	21	27	100	63.5	38	11	36	M5	M24	3.0	3.86
	<b>SRKIN10X100</b>	50	10	24	32	100	63.5	50.8	11	42	M8	M24	4.0	10
	<b>SRKIN12X100</b>	50	12	24	32	100	63.5	50.8	11	47	M10	M24	5.0	3.73
	<b>SRKIN14X100</b>	50	14	27	34	100	63.5	44.5	11	47	M10	M24	5.0	10
	<b>SRKIN16X100</b>	50	16	27	34	100	63.5	44.5	11	50	M12	M24	6.0	3.76
	<b>SRKIN20X100</b>	50	20	33	42	100	63.5	57.2	11	52	M16	M24	8.0	3.87
	<b>SRKIN25X120</b>	50	25	44	53	120	83.5	57.2	11	58	M16	M24	8.0	4.47
	<b>SRKIN32X120</b>	50	32	44	53	120	83.5	57.2	11.5	62	M16	M24	8.0	10



## BT-FC-SEM-C

페이스밀 아버 - 긴형태, 내부급유형



규격	치수 (mm)							Kg		
	SS	DCONWS	BD	LF	LB	LSCWS	CRKS			
BT30 FC	SEM16X50C	30	16	38	50	28	17	M12	0.62	
	SEM22X50C	30	22	47	50	28	19	M12	0.77	
	SEM27X50C	30	27	58	50	28	21	M12	0.88	
BT40 FC	SEM16X60C	40	16	38	60	34	17	M16	1.24	
	SEM22X60C	40	22	47	60	34	19	M16	1.42	
	SEM22X120C	40	22	47	120	94	19	M16	2.35	
	SEM27X45C	40	27	58	45	19	21	M16	1.45	
	SEM32X60C	40	32	66	60	34	24	M16	1.88	
	SEM32X78X60C	40	32	78	60	34	24	M16	2.25	
	BT50 FC	SEM16X75C	50	16	38	75	38.5	17	M24	4.07
		SEM16X120C	50	16	38	120	83.5	17	M24	4.43
SEM22X75C		50	22	47	75	38.5	19	M24	1.2	
SEM22X120C		50	22	47	120	83.5	19	M24	4.85	
SEM27X60C		50	27	58	60	23.5	21	M24	4.3	
SEM27X105C		50	27	58	105	68.5	21	M24	5	
SEM32X60 C		50	32	66	60	23.5	24	M24	1.29	
SEM32X78X60C		50	32	78	60	23.5	24	M24	4.61	
SEM40X60 C		50	40	82	60	11.5	27	M24	4.32	





