

NPN

New Product News



QUADIRUSH

INTERNAL GROOVING

내경 홈 가공용 4코너 인서트와 홀더



KEY POINT

대구텍은 QUAD-I-RUSH 내경 홈 가공용 4코너 인서트와 홀더를 출시합니다.

QUAD-I-RUSH 제품은 기존 QUAD-RUSH의 강력한 3면 접촉 구조를 응용한 스크류 체결 방식의 내경 가공용 인서트와 홀더로써, 매우 안정적이고 다양한 솔루션을 제공합니다.

4코너의 TQIS14 인서트는 내경 홈 가공용으로 인선이 예리하며 양호한 칩 컨트롤과 가공면 조도가 우수합니다. 정교하고 강력한 체결방식에 의해 인서트 코너 교체시에도 정확한 반복 위치 정도를 보장하고, 고속·고이송 조건에서도 안정적 성능을 발휘합니다.

특징

- 내경 홈 가공용 4코너 인서트로 경제적인 솔루션 제공
- QUAD-RUSH 3면 접촉 방식의 강력한 스크류 체결 적용
 - 안정된 절삭과 공구수명 향상
 - 비사용 절삭날 보호
- 포지티브 칩브레이커로 양호한 칩 컨트롤과 가공면 조도 제공
- 최소 가공 직경 Ø16.5 mm
- 중립형 인서트로 좌·우승수 홀더에 모두 체결 가능, 재고 관리 용이
- 내부 절삭유 공급 홀더



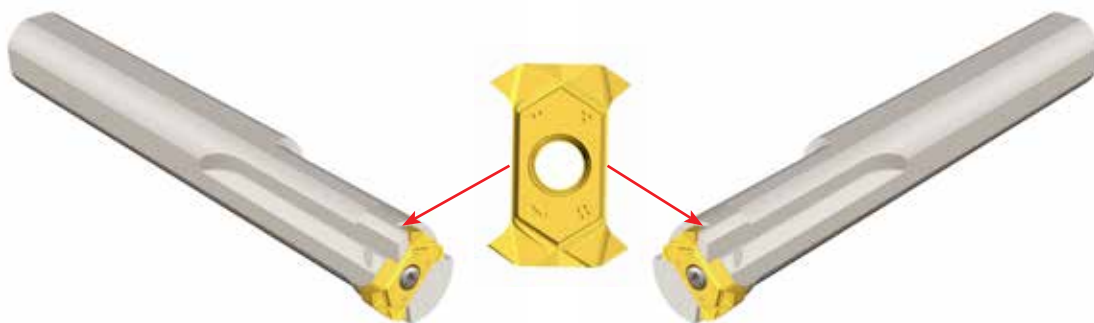
홀더 특징



- 3면 지지와 스크류 클램핑, 비사용 코너 인선 보호



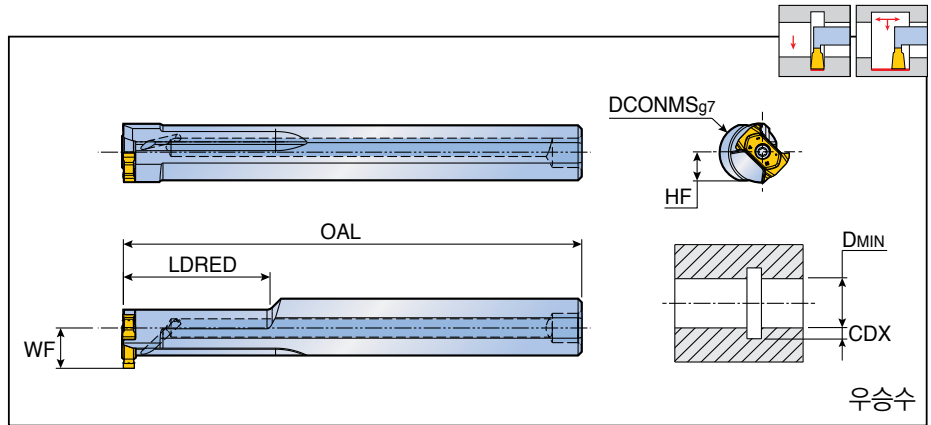
- 중립형 인서트로 좌·우승수 홀더 사용 가능



TQHIR/L



내부 급유형 내경 홈 가공용 홀더



우승수

규격	치수 (mm)						사용 인서트
	DCONMS	OAL	LDRED	WF	DMIN	HF	
TQHIR/L 16-16.5-14	16	125	40	11	16.5	7.5	TQIS 14
20-16.5-14	20	125	40	13	16.5	9	

• CDX: 인서트 치수 참조

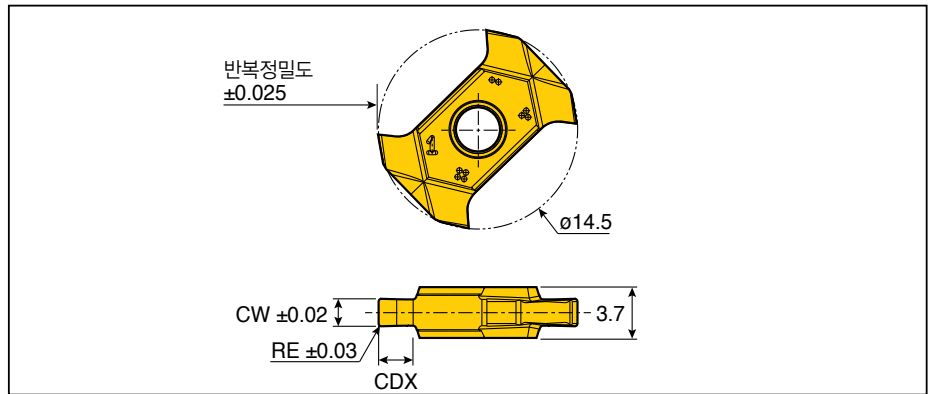
부품

규격	스크류	렌치	씰	
TQHIR/L 16	TS 25075I/HG	T 8	PL 16	
TQHIR/L 20	TS 25075I/HG	T 8	PL 20	



TQIS 14

내경 홈 가공용 4날 인서트



규격	이송 (mm/rev)	치수 (mm)			재종 TT9080
		CW	RE	CDX	
TQIS 14-1.50-0.10	0.02-0.07	1.50	0.10	2.00	●
14-2.00-0.10	0.03-0.08	2.00	0.10	2.50	●
14-2.00-0.20	0.03-0.08	2.00	0.20	2.50	●
14-2.50-0.20	0.03-0.09	2.50	0.20	2.50	●
14-3.00-0.20	0.03-0.10	3.00	0.20	2.50	●

●: 표준 제품

KIT COLLECTIONS

하기와 같이 Kit를 공급하니, 신제품 성능 확인 및 영업 활동에 적극 활용하시기 바랍니다.



번호	규격	구성 제품	수량
6334871	KISFT-TQIS 14-1501-16R	TQHIR 16-16.5-14	1
		TQIS 14-1.50-0.10 TT9080	3
6334872	KISFT-TQIS 14-2002-16R	TQHIR 16-16.5-14	1
		TQIS 14-2.00-0.20 TT9080	3
6334873	KISFT-TQIS 14-3002-16R	TQHIR 16-16.5-14	1
		TQIS 14-3.00-0.20 TT9080	3
6334874	KISFT-TQIS 14-1501-20R	TQHIR 20-16.5-14	1
		TQIS 14-1.50-0.10 TT9080	3
6334875	KISFT-TQIS 14-2002-20R	TQHIR 20-16.5-14	1
		TQIS 14-2.00-0.20 TT9080	3
6334876	KISFT-TQIS 14-3002-20R	TQHIR 20-16.5-14	1
		TQIS 14-3.00-0.20 TT9080	3



번호	규격	구성 제품	수량
6337932	KISFS-TQIS 14-1501-16R	TQHIR 16-16.5-14	1
		TQIS 14-1.50-0.10 TT9080	20
6337933	KISFS-TQIS 14-2002-16R	TQHIR 16-16.5-14	1
		TQIS 14-2.00-0.20 TT9080	20
6337934	KISFS-TQIS 14-3002-16R	TQHIR 16-16.5-14	1
		TQIS 14-3.00-0.20 TT9080	20
6337935	KISFS-TQIS 14-1501-20R	TQHIR 20-16.5-14	1
		TQIS 14-1.50-0.10 TT9080	20
6337936	KISFS-TQIS 14-2002-20R	TQHIR 20-16.5-14	1
		TQIS 14-2.00-0.20 TT9080	20
6337937	KISFS-TQIS 14-3002-20R	TQHIR 20-16.5-14	1
		TQIS 14-3.00-0.20 TT9080	20



번호	규격	구성 제품	수량
6338478	KISFF-A-TQIS14-1501TT9080	TQIS 14-1.50-0.10 TT9080	50
6338479	KISFF-B-TQIS14-1501TT9080		100
6338480	KISFF-A-TQIS14-2002TT9080	TQIS 14-2.00-0.20 TT9080	50
6338481	KISFF-B-TQIS14-2002TT9080		100
6338482	KISFF-A-TQIS14-3002TT9080	TQIS 14-3.00-0.20 TT9080	50
6338483	KISFF-B-TQIS14-3002TT9080		100