

NPN

New Product News



신규 ER Sealed 콜릿



KEY POINT

대구텍은 신규 ER sealed (내부 급유 타입) 콜릿을 출시합니다.

신규 ER sealed (내부 급유 타입) 콜릿은 신축량이 아주 낮게 설계된 제품으로 (최대 신축량 0.2 mm) 공구 샙크 직경에 정확하게 적용될 수 있습니다.

신규 ER sealed 콜릿의 출시로, 1 mm 체결 범위를 가진 현재의 ER sealed 콜릿은 재고 소진 후 단종될 예정입니다.
상세 내용은 3-5 페이지 테이블을 참고하십시오.

추가 문의가 있으면 담당 PM에게 연락해 주시기 바랍니다.

신규 ER sealed 콜릿의 특징 및 이점

- 최대 신축량: 0.2 mm
- ER11 sealed 콜릿 추가
- 8개의 슬롯 디자인
- AA 등급: 0.005 mm의 높은 런아웃 정밀도
- 강성 증대
- 더욱 개선된 체결력
- 지속적인 반복 정밀도
- 뛰어난 내마모성과 내부식성을 가진 스페셜 코팅 적용

ER sealed 콜릿: Phase out – Phase in

| Phase out (공급 중단) | |
|-------------------|-----------------|
| 아이템 번호 | 규격 |
| 4650457 | ER16 SEAL 3- 4 |
| 4650458 | ER16 SEAL 4- 5 |
| 4650459 | ER16 SEAL 5- 6 |
| 4650460 | ER16 SEAL 6- 7 |
| 4650461 | ER16 SEAL 7- 8 |
| 4650462 | ER16 SEAL 8- 9 |
| 4650463 | ER16 SEAL 9-10 |
| 4650464 | ER20 SEAL 3- 4 |
| 4650465 | ER20 SEAL 4- 5 |
| 4650466 | ER20 SEAL 5- 6 |
| 4650467 | ER20 SEAL 6- 7 |
| 4650468 | ER20 SEAL 7- 8 |
| 4650469 | ER20 SEAL 8- 9 |
| 4650470 | ER20 SEAL 9-10 |
| 4650471 | ER20 SEAL 10-11 |
| 4650472 | ER20 SEAL 11-12 |
| 4650473 | ER20 SEAL 12-13 |
| 4650474 | ER25 SEAL 3- 4 |
| 4650475 | ER25 SEAL 4- 5 |
| 4650476 | ER25 SEAL 5- 6 |
| 4650477 | ER25 SEAL 6- 7 |
| 4650478 | ER25 SEAL 7- 8 |
| 4650479 | ER25 SEAL 8- 9 |
| 4650480 | ER25 SEAL 9-10 |
| 4650481 | ER25 SEAL 10-11 |
| 4650482 | ER25 SEAL 11-12 |
| 4650483 | ER25 SEAL 12-13 |
| 4650484 | ER25 SEAL 13-14 |
| 4650485 | ER25 SEAL 14-15 |
| 4650486 | ER25 SEAL 15-16 |
| 4650487 | ER32 SEAL 3- 4 |
| 4650488 | ER32 SEAL 4- 5 |
| 4650489 | ER32 SEAL 5- 6 |
| 4650490 | ER32 SEAL 6- 7 |
| 4650491 | ER32 SEAL 7- 8 |



| Phase in (신규 제품) | |
|------------------|-----------------|
| 아이템 번호 | 규격 |
| 6223743 | ER16 SEAL 4 AA |
| 6223744 | ER16 SEAL 5 AA |
| 6223745 | ER16 SEAL 6 AA |
| 6223746 | ER16 SEAL 7 AA |
| 6223747 | ER16 SEAL 8 AA |
| 6223748 | ER16 SEAL 9 AA |
| 6223749 | ER16 SEAL 10 AA |
| 6223750 | ER20 SEAL 4 AA |
| 6223751 | ER20 SEAL 5 AA |
| 6223752 | ER20 SEAL 6 AA |
| 6223753 | ER20 SEAL 7 AA |
| 6220267 | ER20 SEAL 8 AA |
| 6223754 | ER20 SEAL 9 AA |
| 6223755 | ER20 SEAL 10 AA |
| 6223756 | ER20 SEAL 11 AA |
| 6223757 | ER20 SEAL 12 AA |
| 6223758 | ER25 SEAL 4 AA |
| 6223759 | ER25 SEAL 5 AA |
| 6223761 | ER25 SEAL 6 AA |
| 6223762 | ER25 SEAL 7 AA |
| 6223764 | ER25 SEAL 8 AA |
| 6220268 | ER25 SEAL 9 AA |
| 6223765 | ER25 SEAL 10 AA |
| 6220554 | ER25 SEAL 11 AA |
| 6220269 | ER25 SEAL 12 AA |
| 6220555 | ER25 SEAL 13 AA |
| 6223766 | ER25 SEAL 14 AA |
| 6220556 | ER25 SEAL 15 AA |
| 6223767 | ER25 SEAL 16 AA |
| 6223768 | ER32 SEAL 4 AA |
| 6223769 | ER32 SEAL 5 AA |
| 6223770 | ER32 SEAL 6 AA |
| 6223771 | ER32 SEAL 7 AA |
| 6223772 | ER32 SEAL 8 AA |

| Phase out (공급 중단) | |
|-------------------|-----------------|
| 아이템 번호 | 규격 |
| 4650492 | ER32 SEAL 8- 9 |
| 4650493 | ER32 SEAL 9-10 |
| 4650494 | ER32 SEAL 10-11 |
| 4650495 | ER32 SEAL 11-12 |
| 4650496 | ER32 SEAL 12-13 |
| 4650497 | ER32 SEAL 13-14 |
| 4650498 | ER32 SEAL 14-15 |
| 4650499 | ER32 SEAL 15-16 |
| 4650500 | ER32 SEAL 16-17 |
| 4650501 | ER32 SEAL 17-18 |
| 4650502 | ER32 SEAL 18-19 |
| 4650503 | ER32 SEAL 19-20 |
| 4650504 | ER40 SEAL 3- 4 |
| 4650505 | ER40 SEAL 4- 5 |
| 4650506 | ER40 SEAL 5- 6 |
| 4650507 | ER40 SEAL 6- 7 |
| 4650508 | ER40 SEAL 7- 8 |
| 4650509 | ER40 SEAL 8- 9 |
| 4650510 | ER40 SEAL 9-10 |
| 4650511 | ER40 SEAL 10-11 |
| 4650512 | ER40 SEAL 11-12 |
| 4650513 | ER40 SEAL 12-13 |
| 4650514 | ER40 SEAL 13-14 |
| 4650515 | ER40 SEAL 14-15 |
| 4650516 | ER40 SEAL 15-16 |
| 4650517 | ER40 SEAL 16-17 |
| 4650518 | ER40 SEAL 17-18 |
| 4650519 | ER40 SEAL 18-19 |
| 4650520 | ER40 SEAL 19-20 |
| 4650521 | ER40 SEAL 20-21 |
| 4650522 | ER40 SEAL 21-22 |
| 4650523 | ER40 SEAL 22-23 |
| 4650524 | ER40 SEAL 23-24 |
| 4650525 | ER40 SEAL 24-25 |
| 4650526 | ER40 SEAL 25-26 |



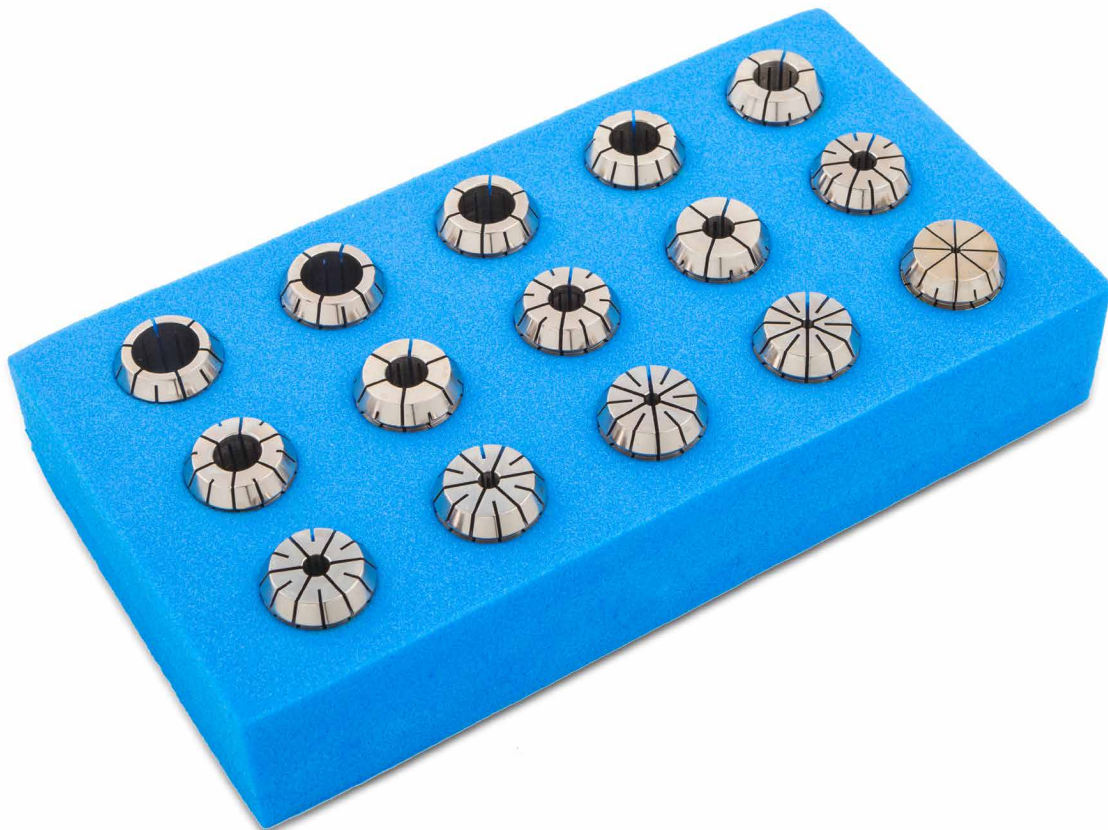
| Phase in (신규 제품) | |
|------------------|-----------------|
| 아이템 번호 | 규격 |
| 6223773 | ER32 SEAL 9 AA |
| 6223774 | ER32 SEAL 10 AA |
| 6223775 | ER32 SEAL 11 AA |
| 6223776 | ER32 SEAL 12 AA |
| 6223777 | ER32 SEAL 13 AA |
| 6223778 | ER32 SEAL 14 AA |
| 6223779 | ER32 SEAL 15 AA |
| 6223780 | ER32 SEAL 16 AA |
| 6223781 | ER32 SEAL 17 AA |
| 6223782 | ER32 SEAL 18 AA |
| 6223783 | ER32 SEAL 19 AA |
| 6223784 | ER32 SEAL 20 AA |
| | |
| 6223785 | ER40 SEAL 6 AA |
| | |
| 6223786 | ER40 SEAL 8 AA |
| | |
| 6223787 | ER40 SEAL 10 AA |
| | |
| 6223788 | ER40 SEAL 12 AA |
| | |
| 6223789 | ER40 SEAL 14 AA |
| | |
| 6223790 | ER40 SEAL 16 AA |
| | |
| 6223791 | ER40 SEAL 18 AA |
| | |
| 6219960 | ER40 SEAL 20 AA |
| | |
| 6223792 | ER40 SEAL 22 AA |
| | |
| | |
| 6223793 | ER40 SEAL 25 AA |

ER sealed 콜릿 세트: Phase out – Phase in

| Phase out (공급 중단) | |
|-------------------|--------------------|
| 아이템 번호 | 규격 |
| 4650610 | SET ER16 SEAL 7 |
| 4650611 | SET ER20 SEAL 10 |
| 4650612 | SET ER25 SEAL 13 |
| 4650613 | SET ER32 SEAL 17 |
| 4650614 | SET ER40 SEAL 23 |
| 4650625 | SET ER16 SEAL 5 EM |
| 4650626 | SET ER20 SEAL 5 EM |
| 4650627 | SET ER25 SEAL 6 EM |
| 4650628 | SET ER32 SEAL 6 EM |
| 4650629 | SET ER40 SEAL 7 EM |

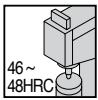
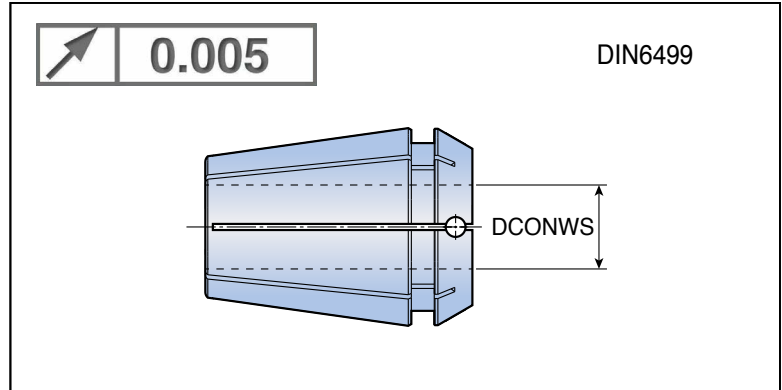


| Phase in (신규 제품) | |
|------------------|---------------------|
| 아이템 번호 | 규격 |
| 6223794 | SET ER16 SEAL 7 AA |
| 6223795 | SET ER20 SEAL 9 AA |
| 6223796 | SET ER25 SEAL 13 AA |
| 6223797 | SET ER32 SEAL 17 AA |
| 6223798 | SET ER40 SEAL 10 AA |
| | |
| | |
| | |
| | |
| | |



ER-SEAL

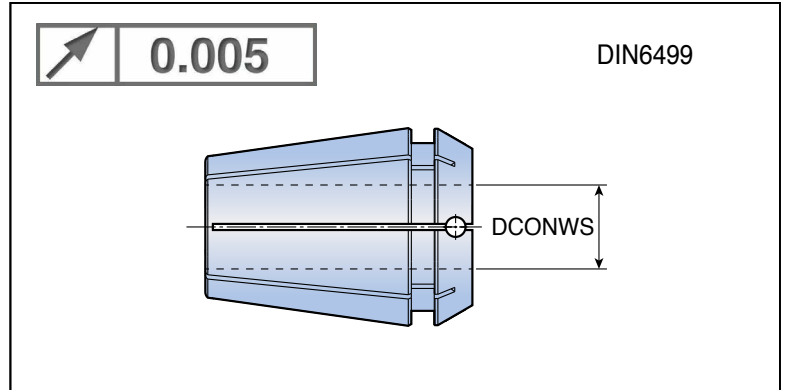
ER sealed 콜릿 – 고정밀급



| DCONWS | ER11 | ER16 | ER20 | ER25 | ER32 | ER40 |
|--------|----------------|-----------------|-----------------|-----------------|-----------------|-----------------|
| 3 | ER11 SEAL 3 AA | | | | | |
| 4 | ER11 SEAL 4 AA | ER16 SEAL 4 AA | ER20 SEAL 4 AA | ER25 SEAL 4 AA | ER32 SEAL 4 AA | |
| 5 | ER11 SEAL 5 AA | ER16 SEAL 5 AA | ER20 SEAL 5 AA | ER25 SEAL 5 AA | ER32 SEAL 5 AA | |
| 6 | ER11 SEAL 6 AA | ER16 SEAL 6 AA | ER20 SEAL 6 AA | ER25 SEAL 6 AA | ER32 SEAL 6 AA | ER40 SEAL 6 AA |
| 7 | | ER16 SEAL 7 AA | ER20 SEAL 7 AA | ER25 SEAL 7 AA | ER32 SEAL 7 AA | |
| 8 | | ER16 SEAL 8 AA | ER20 SEAL 8 AA | ER25 SEAL 8 AA | ER32 SEAL 8 AA | ER40 SEAL 8 AA |
| 9 | | ER16 SEAL 9 AA | ER20 SEAL 9 AA | ER25 SEAL 9 AA | ER32 SEAL 9 AA | |
| 10 | | ER16 SEAL 10 AA | ER20 SEAL 10 AA | ER25 SEAL 10 AA | ER32 SEAL 10 AA | ER40 SEAL 10 AA |
| 11 | | | ER20 SEAL 11 AA | ER25 SEAL 11 AA | ER32 SEAL 11 AA | |
| 12 | | | ER20 SEAL 12 AA | ER25 SEAL 12 AA | ER32 SEAL 12 AA | ER40 SEAL 12 AA |
| 13 | | | | ER25 SEAL 13 AA | ER32 SEAL 13 AA | |
| 14 | | | | ER25 SEAL 14 AA | ER32 SEAL 14 AA | ER40 SEAL 14 AA |
| 15 | | | | ER25 SEAL 15 AA | ER32 SEAL 15 AA | |
| 16 | | | | ER25 SEAL 16 AA | ER32 SEAL 16 AA | ER40 SEAL 16 AA |
| 17 | | | | | ER32 SEAL 17 AA | |
| 18 | | | | | ER32 SEAL 18 AA | ER40 SEAL 18 AA |
| 19 | | | | | ER32 SEAL 19 AA | |
| 20 | | | | | ER32 SEAL 20 AA | ER40 SEAL 20 AA |
| 21 | | | | | | |
| 22 | | | | | | ER40 SEAL 22 AA |
| 23 | | | | | | |
| 24 | | | | | | |
| 25 | | | | | | ER40 SEAL 25 AA |

SET ER-SEAL

ER sealed 콜릿 세트 – 고정밀급



| 규격 | 세트당 콜릿 수량 | D'CONWSrange |
|---------------------|-----------|--------------|
| SET ER16 SEAL 7 AA | 7 | 4-10 |
| SET ER20 SEAL 9 AA | 9 | 4-12 |
| SET ER25 SEAL 13 AA | 13 | 4-16 |
| SET ER32 SEAL 17 AA | 17 | 4-20 |
| SET ER40 SEAL 10 AA | 10 | 6-25 |
| | | |
| | | |
| | | |
| | | |
| | | |
| | | |
| | | |
| | | |
| | | |
| | | |
| | | |
| | | |
| | | |
| | | |
| | | |
| | | |
| | | |
| | | |
| | | |
| | | |
| | | |
| | | |
| | | |