

NPN

New Product News



T-TURN C-ADAPTER

헤드 교환형 C-어댑터 제품



KEY POINT

대구텍은 헤드 교환형 신규 C-어댑터를 출시합니다.

방진 보링바 HUSH-BORE 헤드와 결합부를 동일하게 적용한 신규 헤드 교환형 C-어댑터는 헤드의 빠른 교환에 의해 세팅 시간을 줄임으로써 생산성을 향상 시킬 수 있으며 다양한 종류의 교환형 헤드가 톱니형 결합부와 견고하게 체결되므로 경제적이고 안정적입니다.

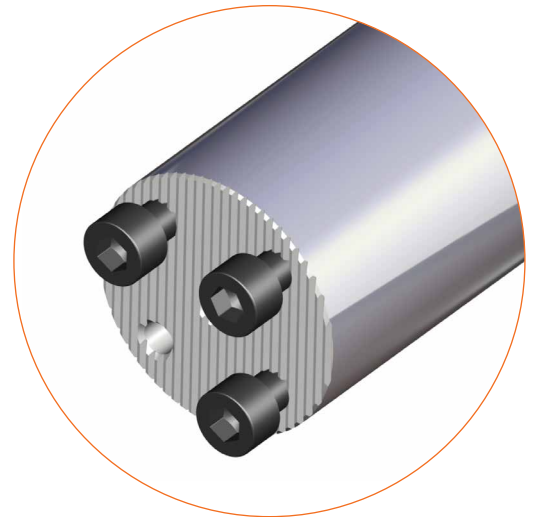
샙크 직경 대비 가공 길이는 2.5xD, 3xD, 4xD, 5xD의 4종이 표준으로 공급 됩니다. 특히 5xD 제품은 카바이드 코어를 적용하여 더욱 안정적인 성능을 보장할 수 있습니다.

특징

- 세팅 시간 감소를 통한 생산성 향상
- 톱니형상 결합부 적용으로 견고한 체결 유지
- 인선 직분사 절삭유 공급으로 칩 처리 및 공구수명 향상
- C-어댑터 사이즈 3종 표준 공급: C4, C5, C6
- 샙크 직경 Ø16, 20, 25, 32, 40 mm 5종 표준 공급
- 가공 길이 2.5xD, 3xD, 4xD, 5xD 4종 표준 공급
-5xD 제품은 카바이드 코어 적용으로 안정성 향상



▲ HUSH-BORE NPN 다운로드



톱니형상 결합부



규격 선정법

C 6 - C S 3 2 E - 5 D

C-어댑터
사이즈

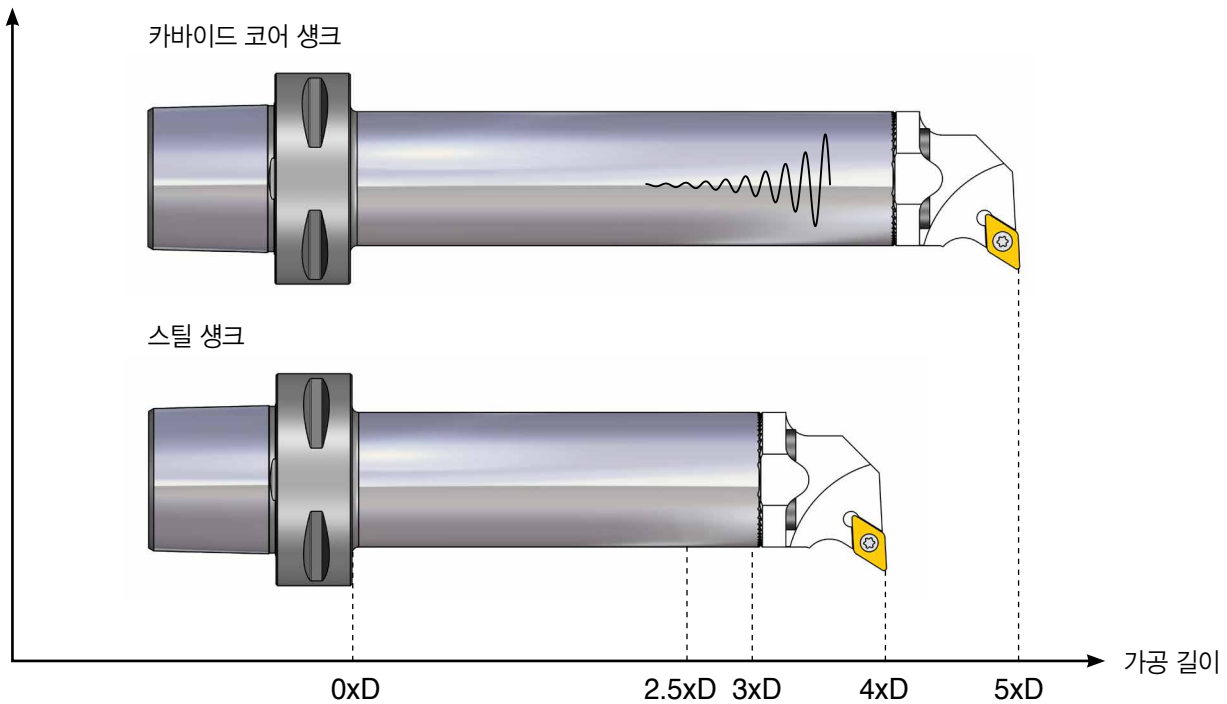
생크

생크
직경

A: 스틸 생크
E: 초경 생크
(내부 급유형)

생크 길이
(가공 길이)

C-어댑터 최대 가공 길이



재고

상시 공급 가능합니다.

가격

GAL에서 확인하실 수 있으며 상세 가격은 가격팀에 문의 바랍니다.

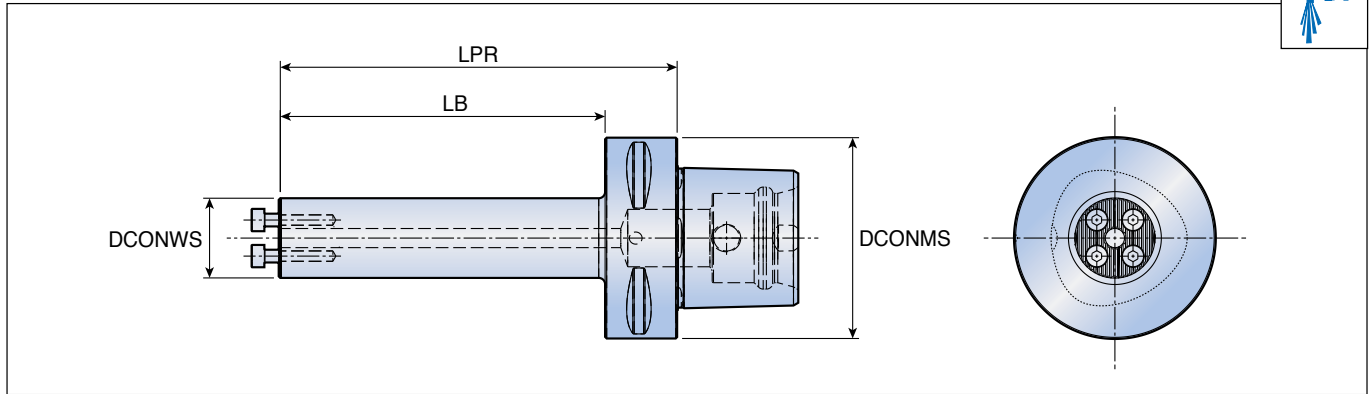
Sincerely,
TaeguTec

배 대 위
Non-Rotating General PM

CADAPTER

C...CS

헤드 교환형 C-어댑터 (내부 급유형)



규격	치수 (mm)				절삭유
	DCONMS	DCONWS	LPR	LB	
C4-CS16A-2.5D	40	16	40	20	●
C4-CS20A-2.5D	40	20	50	30	●
C4-CS25A-2.5D	40	25	55	35	●
C4-CS32A-2.5D	40	32	75	55	●
C4-CS40A-3D	40	40	80	80	●
C5-CS16A-2.5D	50	16	40	20	●
C5-CS20A-2.5D	50	20	50	30	●
C5-CS25A-2.5D	50	25	55	35	●
C5-CS32A-2.5D	50	32	75	55	●
C5-CS40A-3D	50	40	100	80	●
C6-CS16A-2.5D	63	16	40	18	●
C6-CS20A-2.5D	63	20	50	28	●
C6-CS25A-2.5D	63	25	65	43	●
C6-CS32A-3D	63	32	90	68	●
C6-CS32A-4D	63	32	125	103	●
C6-CS40A-3D	63	40	100	78	●
C6-CS40A-4D	63	40	140	118	●
C6-CS16E-5D	63	16	80	58	●
C6-CS20E-5D	63	20	100	78	●
C6-CS25E-5D	63	25	115	93	●
C6-CS32E-5D	63	32	150	128	●
C6-CS40E-5D	63	40	185	163	●

● 5D : 카바이드 코어 타입

부품

규격	스크류	렌치			
CS16	SH M3x0.5X10	L-W 2.5			
CS20	SH M3.5x0.6X10	L-W 2.5			
CS25	SH M4x0.7X12	L-W 3.0			
CS32	SH M5x0.8X12	L-W 4.0			
CS40	SH M6x1X16	L-W 5.0			